

Ersatzteilliste

Silagebeißschaufel Typ A L

Ab 04/2013

Bressel und Lade
Maschinenbau GmbH



S70

Adresse

Bressel und Lade Maschinenbau GmbH
Hauptstraße 21
D-27374 Visselhövede

Telefon 0049 (0) 4262 / 9547-0

Telefax 0049 (0) 4262 / 9547-70

E-Mail: info@bressel-lade.de

Internet: <http://www.bressel-lade.de>

Kennzeichnung

Die Kennzeichnung erfolgt durch das Typenschild, sie besitzt Urkundenwert und darf nicht verändert oder unkenntlich gemacht werden!

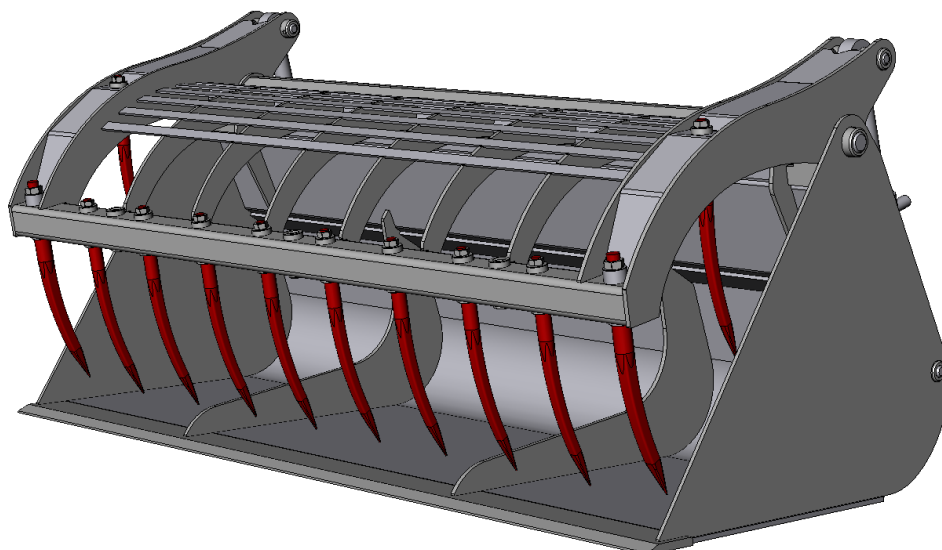
		Bressel und Lade Maschinenbau GmbH Hauptstr. 21 D-27374 Visselhövede Tel.: 0049 (0)4262 / 9547-0 www.bressel-lade.de		
Seriennummer:				
Bezeichnung:				
Aufnahme:				
Baujahr:	Tragkraft:	kg	Gewicht:	kg

Angaben für Anfragen und Bestellungen

Bei der Bestellung von Ersatzteilen ist die Modellbezeichnung, die Seriennummer und das Baujahr der Maschine anzugeben für die das Ersatzteil bestimmt ist.

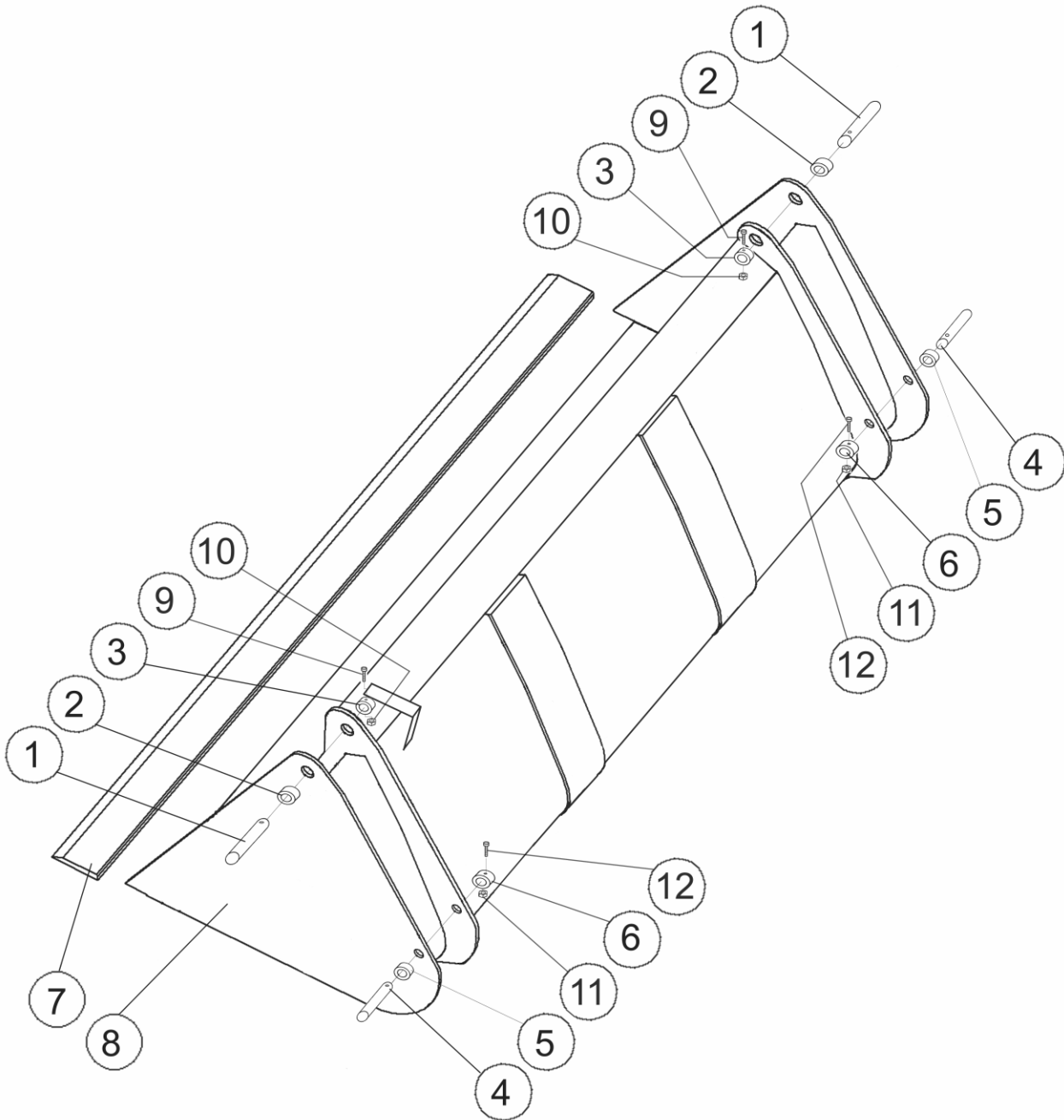
Hinweis

Die Verwendung von Ersatzteilen anderer Hersteller ist nur nach Absprache mit dem Hersteller zulässig. Originalersatzteile und vom Hersteller autorisiertes Zubehör dienen der Sicherheit. Die Verwendung anderer Teile kann die Haftung für die daraus entstehenden Folgen aufheben.



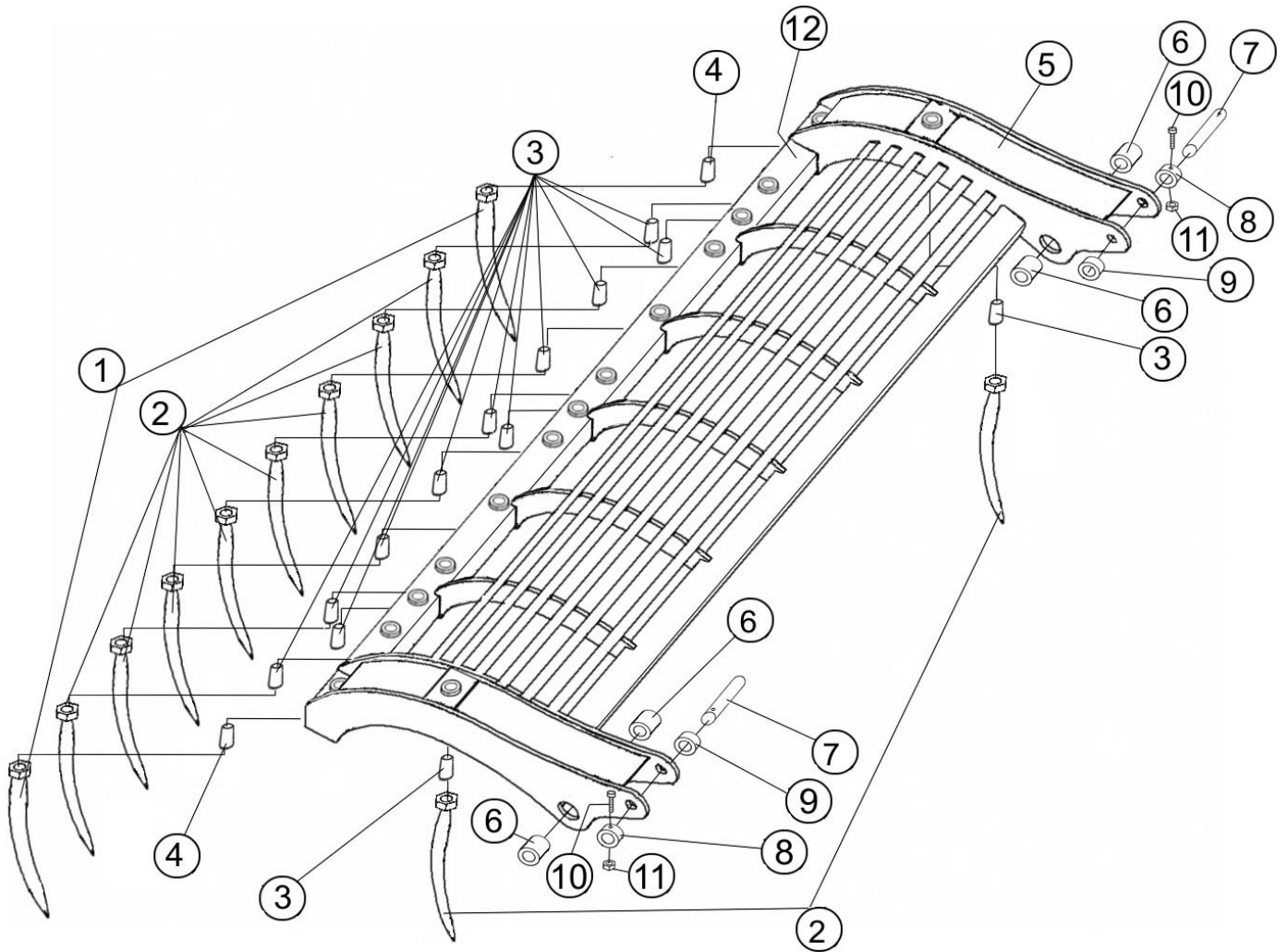
Stand: 01/2014

Schaufelkörper SBS A L



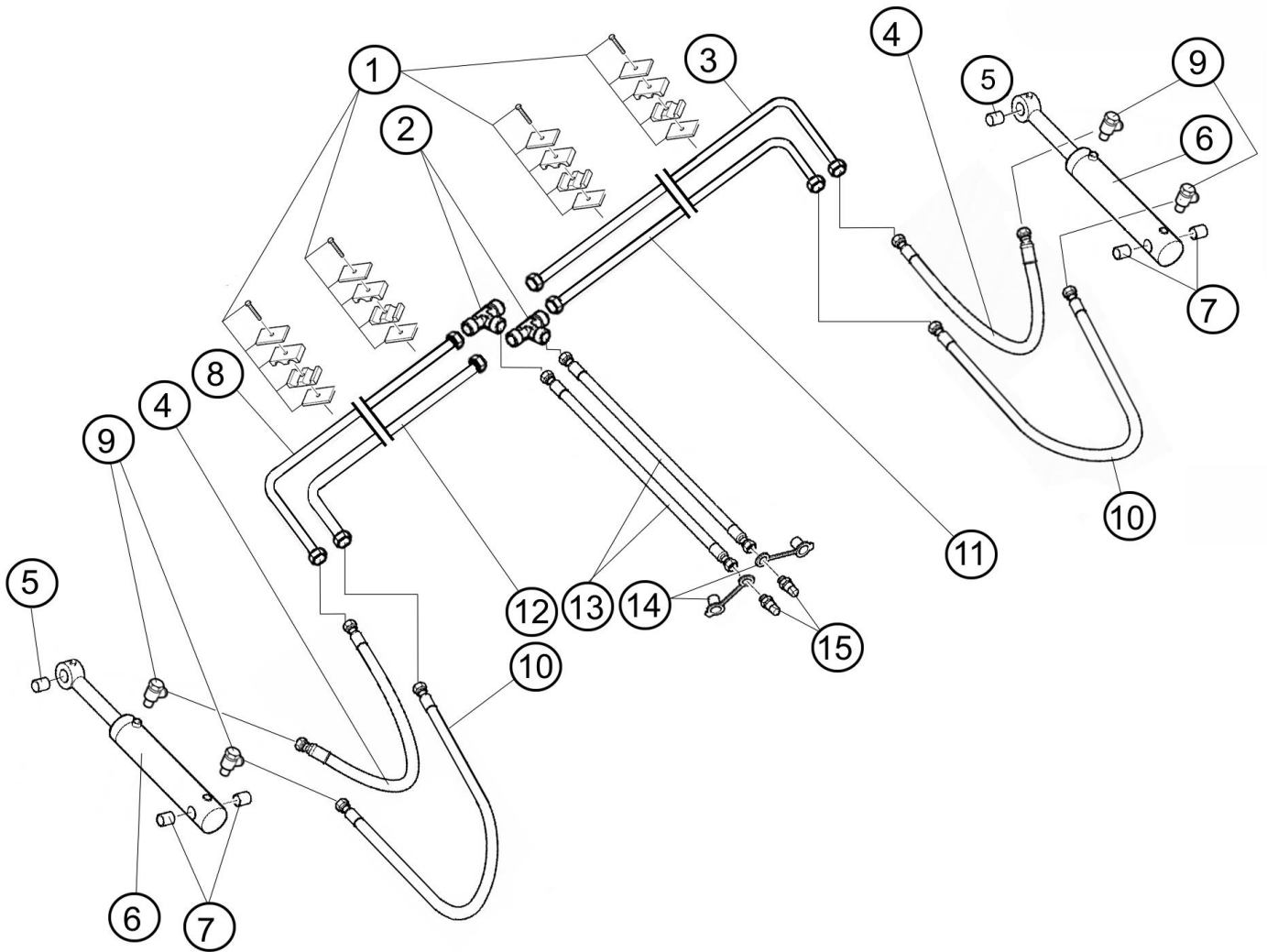
Pos.	BuL Teile-Nr.	Bezeichnung DE	Anzahl
1	900000000330	Lagerbolzen 245 x 50mm mit Bohrung	2
2	90307030	Distanzbuchse 70/50,5 x 35mm	2
3	90307036	Distanzbuchse 70/50,5 x 35mm mit Bohrung	2
4	900000000331	Lagerbolzen 235 x 30mm mit Bohrung	2
5	90305360	Distanzbuchse 53/30 x 60mm	2
6	90315365	Distanzbuchse 53/30 x 65mm mit Bohrung	2
7	70801520xxxx	Stahlschürfleiste (500HB) 150 x 20mm (Länge angeben)	1
8	900000001998	Schaufelkörper für SBS A L (Breite und Aufnahme angeben)	1
9	99010086	Inbusschraube M10 x 85mm 8.8 DIN 912	2
10	99000011	Stopmutter M10 DIN 985	2
11	99000011	Stopmutter M10 DIN 985	2
12	99010066	Inbusschraube M10 x 65mm 8.8 DIN 912	2

Oberzange SBS A L



Pos.	BuL Teile-Nr.	Bezeichnung DE	Anzahl
1	70400625	Stahlzinken gebogen SL 600mm mit Konusmutter	2
2	70400615	Stahlzinken gebogen NL 600mm mit Konusmutter	
3	70500015	Konushülse für NL mit Verdrehsicherung	
4	70500025	Konushülse für SL mit Verdrehsicherung	2
5	900000001999	Oberzange für SBS A L (Breite angeben)	1
6	71305030	Messingbuchse 50/30mm ISO 3547	4
7	900000001747	Lagerbolzen 205 x 30mm mit Bohrung	2
8	90305371	Distanzbuchse 53/30 x 70mm mit Bohrung	2
9	90305370	Distanzbuchse 53/30 x 70mm	4
10	99010066	Inbusschraube M10 x 65mm 8.8 DIN 912	2
11	99000011	Stopmutter M10 DIN 985	2
12	900000000212	Zinkentragrohr (SBS A L) inkl. NL + 2xSL Konushülsen (Breite angeben)	1

Hydraulik SBS A L



Pos.	BuL Teile-Nr.	Bezeichnung DE	Anzahl
1	71790020	Doppelrohrschelle D. 12mm komplett; DIN 3015	
2	71650103	T-Stück NW 10, 3 x Aussengewinde, ISO 8434-1	2
3	71701351	Hydraulikrohr NW 10, (Gestreckte Länge angeben) Ü90L/Ü	1
4	71710470	Hydraulikschlauch NW 10, 470mm, Ü/A, EN 853 2 SN	2
5	71303040	Messingbuchse 30/40mm ISO 3547	2
6	71400830	Hydraulikzylinder 80/50 x 308mm (inkl. Messingbuchsen)	2
6a	71508050	Dichtsatz 80/50 FAR	2
7	71303030	Messingbuchse 30/30mm ISO 3547	4
8	71700701	Hydraulikrohr NW 10, (Gestreckte Länge angeben) Ü90L/Ü	1
9	71681210	Schwenkverschraubung 1/2" auf NW 10	4
10	71710600	Hydraulikschlauch NW 10, 600mm, Ü/A, EN 853 2 SN	2
11	71701050	Hydraulikrohr NW 10, (Gestreckte Länge angeben) Ü90/Ü	1
12	71700850	Hydraulikrohr NW 10, (Gestreckte Länge angeben) Ü90/Ü	1
13	71740800	Hydraulikschlauch NW 10, (Länge angeben), Ü/Ü, EN 853 2 SN	2
14		(Benötigten Typ angeben)	
15		(Benötigten Typ angeben)	